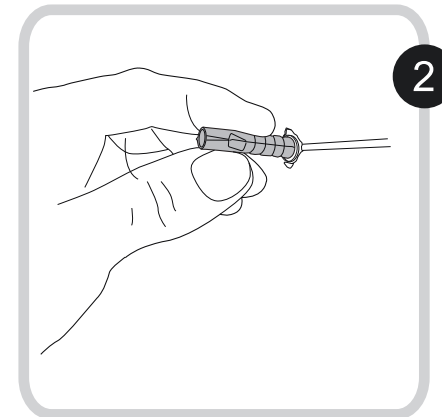
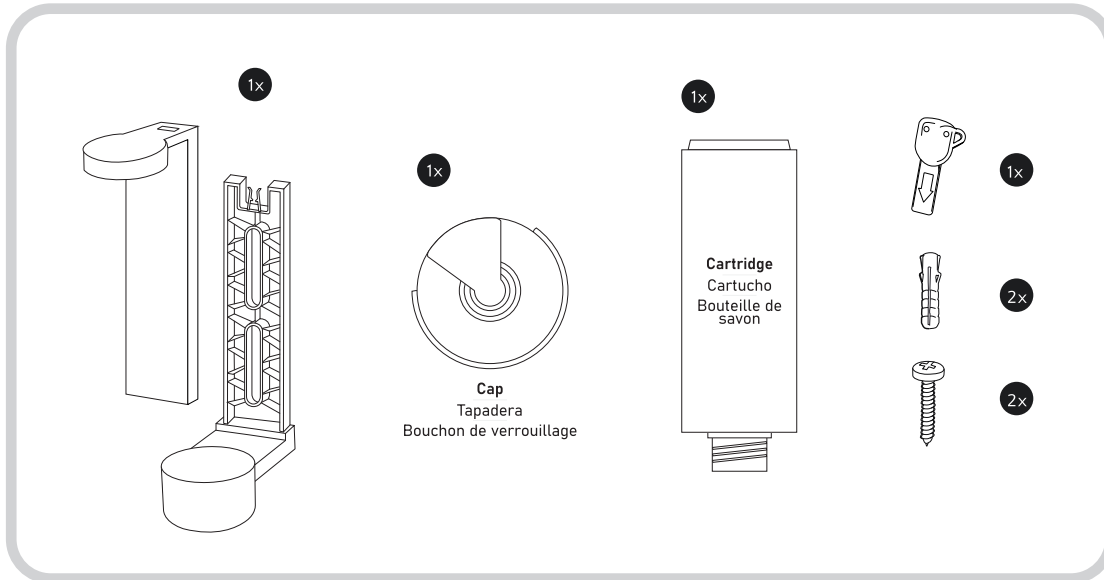
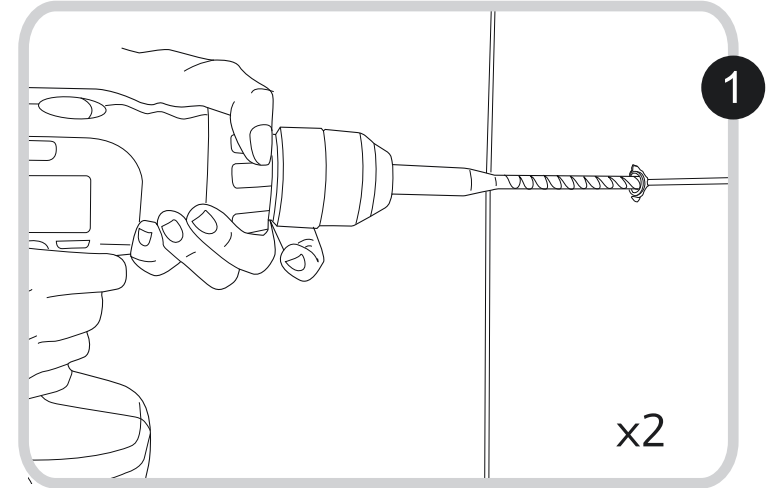
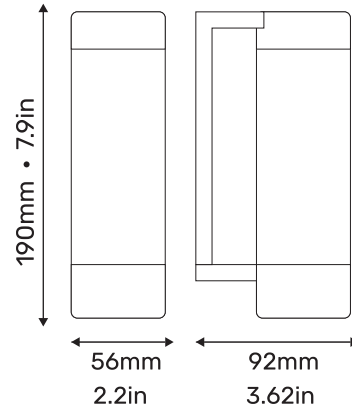
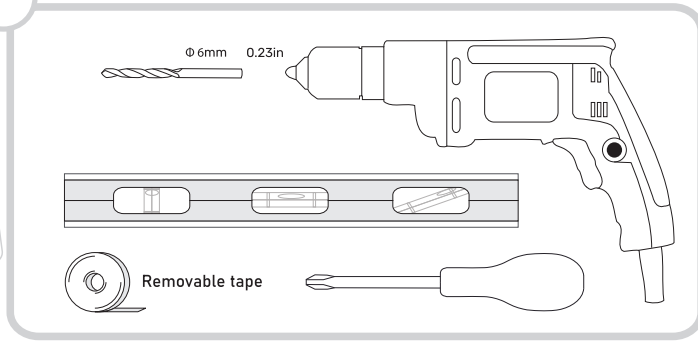
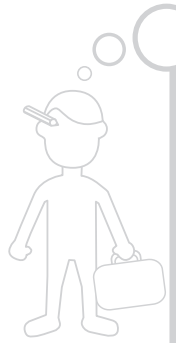


How to assemble and mount nonrefillable cartridge + Como ensamblar y montar el cartucho no recargable

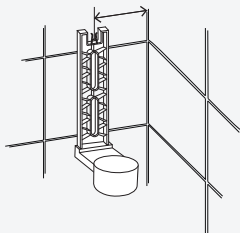
+ Instruction de montage: L'assemblage et montage de la bouteille de savon non rechargeable

Components and Tools + Componentes y Herramientas + Composants et Outils

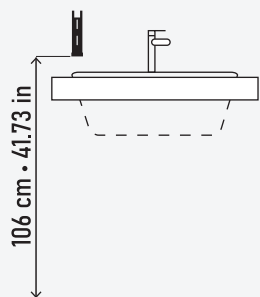


Corner

20 cm • 7.87in

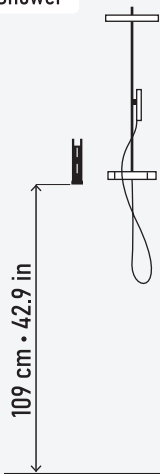


Sink



Floor • Piso • Sol salle de bain

Shower



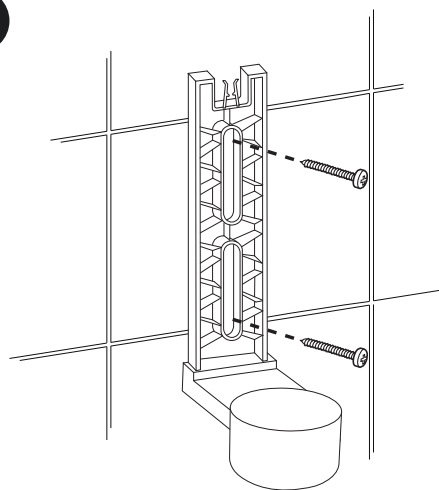
Floor • Piso • Sol salle de bain

Installation tips: If using already existing holes, make sure that the anchors are solid enough. Anchors must be completely in the hole. Overhanging parts must be cut off.

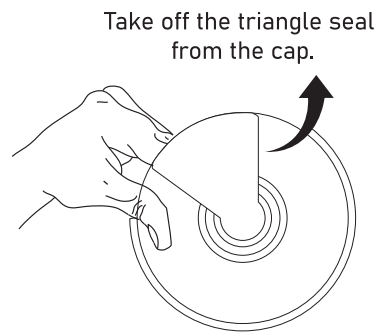
Consejos de instalación: Si utiliza orificios ya existentes, asegúrese de que los tornillos sean lo suficientemente sólidos. Los tornillos deben estar completamente adentro del anclaje del tornillo. Se deben cortar las partes que sobresalgan.

Conseils d'installation: Si vous utilisez des trous déjà existants, assurez-vous que les bouchons sont suffisamment solides. Les ancrages doivent être complètement dans le trou. Les parties en surplomb doivent être coupées.

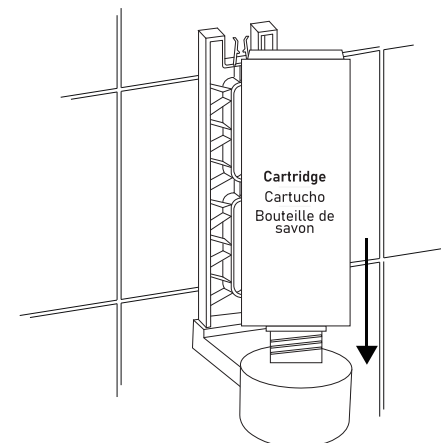
3



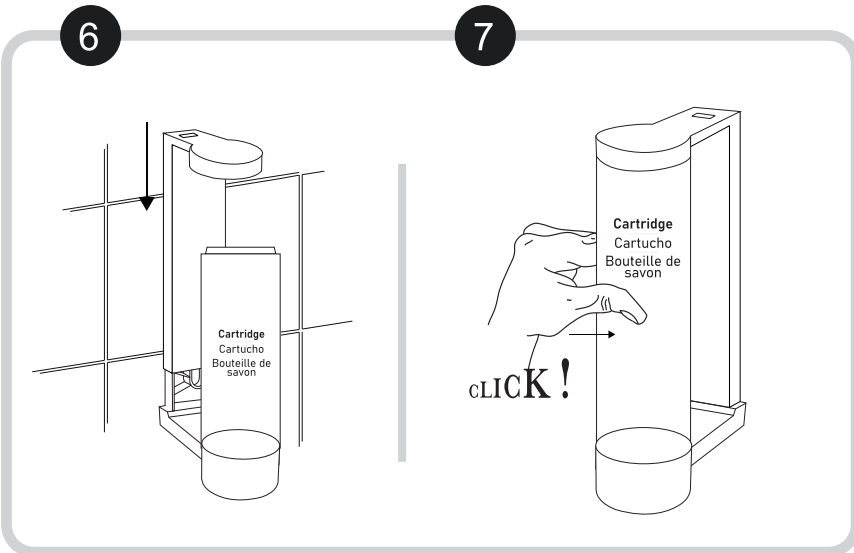
4



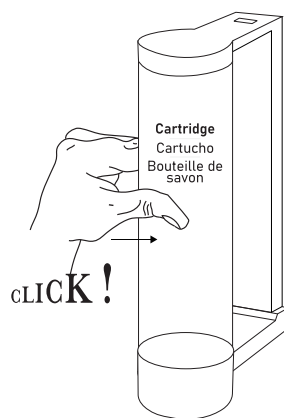
5



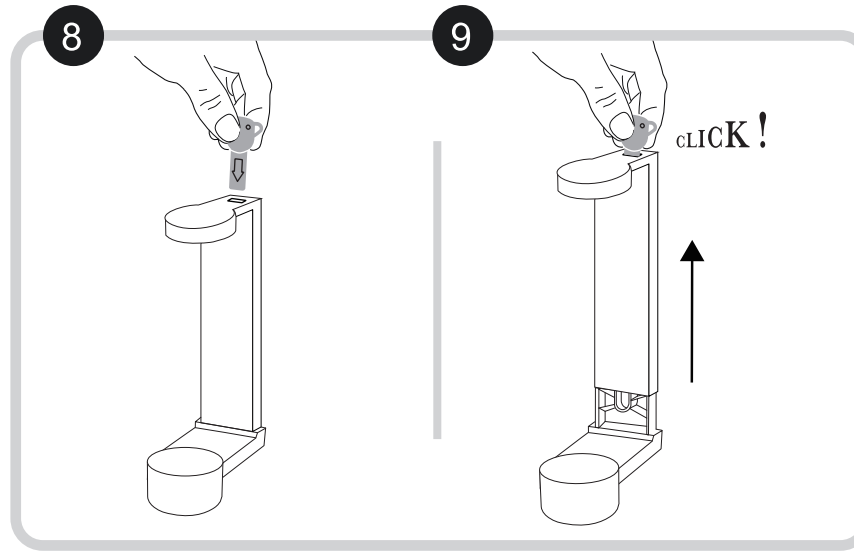
6



7



8



9

Holder surface cleaning: Don't use abrasive sponges that can scratch the surface
Limpeza de la superficie del soporte: No utilice esponjas abrasivas que puedan rayar la superficie
Nettoyage du support: N'utilisez pas d'éponges abrasives qui pourraient rayer la surface